

AVANT®

Bedienungsanleitung für Anbaugeräte



Betonmischer

Produktnummer
Betonmischer

A2950



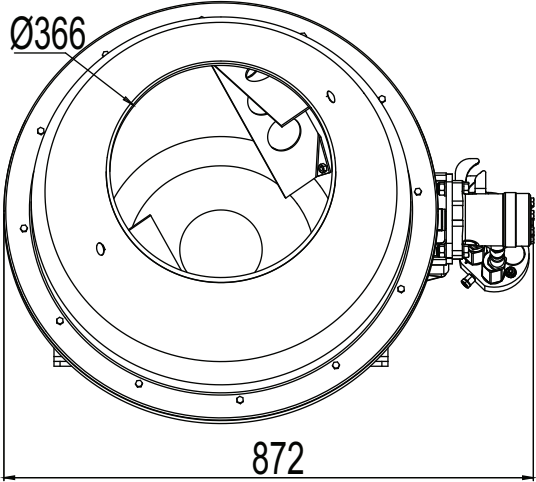
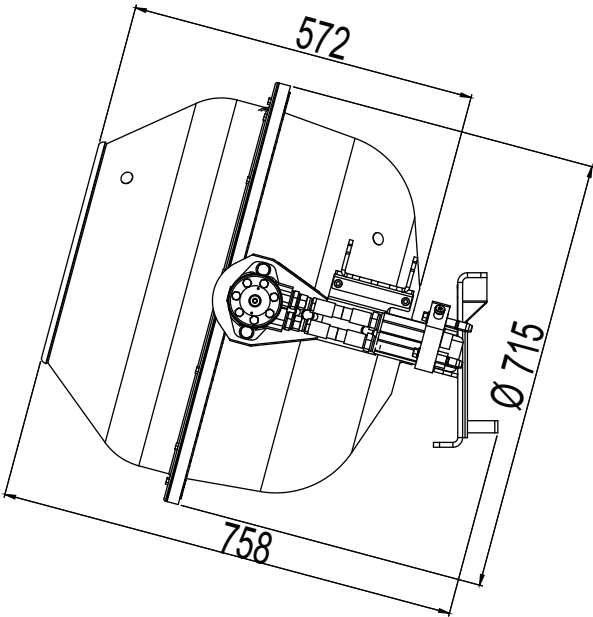
Bitte lesen Sie die Bedienungsanleitung sorgfältig, bevor Sie das Anbaugerät in Betrieb nehmen.

Bewahren Sie die Bedienungsanleitung für evtl. später auftretende Fragen gut auf.

Hersteller:

AVANT®
AVANT TECNO OY
e-mail: sales@avanttecono.com

Ylötie I
33470 YLÖJÄRVI
FINLAND
Tel. +358 3 347 8800
Fax +358 3 348 5511



CONTENTS

1. Vorwort.....	4
2. Verwendungszweck.....	5
3. Sicherheitshinweise für die Verwendung des Anbaugerätes	6
4. Technische Daten	11
4.1 Sicherheitsetiketten und Hauptkomponenten des Anbaugeräts.....	12
5. Montage eines Anbaugerätes.....	14
6. Bedienung des Betonmischers.....	18
6.1 Überprüfungen vor Arbeitsbeginn.....	19
6.2 Verwendung des Mixers.....	20
6.3 Einsatz auf abschüssigen Gelände.....	21
7. Wartung und Service	22
7.1 Prüfung von Hydraulikkomponenten	22
7.2 Reinigung und Lagerung.....	23
7.3 Wartung.....	23
7.4 Einstellung des Antriebsmotors.....	24
8. Garantiebedingungen.....	24


I. Vorwort

Avant Tecno Oy möchte Ihnen für den Kauf dieses Anbaugerätes für Ihren Avant-Lader danken. Er wurde auf Grundlage einer jahrelangen Erfahrung in der Produktentwicklung und -herstellung konzipiert und hergestellt. Indem Sie sich mit diesem Handbuch und den folgenden Anweisungen vertraut machen, gewährleisten Sie Ihre Sicherheit sowie einen zuverlässigen Betrieb und eine lange Lebensdauer des Geräts. Lesen Sie die Anweisungen sorgfältig durch, bevor Sie mit der Benutzung des Geräts beginnen oder Wartungsarbeiten durchführen.

Der Zweck dieses Handbuchs besteht darin, Ihnen dabei zu helfen,

- das Gerät auf sichere und effiziente Weise zu bedienen;
- auf Gefahrensituationen zu achten und diese zu vermeiden;
- das Gerät in gutem Zustand zu halten und eine lange Lebensdauer zu gewährleisten.

In diesem Handbuch werden die folgenden Warnsymbole verwendet, um auf Faktoren hinzuweisen, die berücksichtigt werden müssen, um das Risiko von Verletzungen oder Sachschäden zu minimieren:

	<p>WARNUNG:</p>
	<p>Dieses Warn- und Sicherheitssymbol verweist auf wichtige Sicherheitshinweise in dieser Anleitung. Es warnt vor unmittelbaren Gefahren, die zu schweren Personen- bzw. Sachschäden führen könnten.</p> <p>Lesen Sie den Warntext zum Symbol sorgfältig und stellen Sie sicher, dass alle anderen Bediener ebenfalls mit den Warnhinweisen vertraut sind, da die Sicherheit des Personals auf dem Spiel steht.</p>

HINWEIS

Dieses Signalwort kennzeichnet eine Information zum korrekten Betrieb und zur korrekten Wartung des Equipments.

Eine Missachtung der Anweisungen neben dem Symbol kann zu einem Defekt des Equipments oder anderen Beschädigungen führen.

Mit diesen Anweisungen kann selbst ein unerfahrener Bediener das Anbaugerät und den Lader auf sichere Weise verwenden. Das Handbuch beinhaltet jedoch auch wichtige Anweisungen für erfahrene AVANT-Bediener. Vergewissern Sie sich, dass alle Personen, die den Lader bedienen, zuvor entsprechend eingeschult wurden und sich mit dem Handbuch des Laders, jedem verwendeten Anbaugerät und allen Sicherheitsanweisungen vertraut gemacht haben. Eine Verwendung des Geräts zu anderen Zwecken oder auf andere Weise, als in diesem Handbuch beschrieben, ist verboten. Bewahren Sie dieses Handbuch während der gesamten Lebensdauer des Geräts auf. Wenn das Gerät verkauft oder weitergegeben wird, muss sichergestellt werden, dass dieses Handbuch dem neuen Besitzer ebenfalls übergeben wird. Wenn das Handbuch verloren geht oder beschädigt wird, können Sie ein neues von Ihrem Avant-Händler oder vom Hersteller anfordern. Aufgrund der kontinuierlichen Produktentwicklung könnten sich manche in diesem Handbuch dargestellten Details von Ihrem Gerät unterscheiden. Dieses Handbuch enthält die Originalanweisungen in englischer Sprache.

Abgesehen von den Sicherheitsanweisungen in diesem Handbuch müssen Sie auch alle betrieblichen Sicherheitsbestimmungen, lokalen Gesetze und andere Bestimmungen hinsichtlich der Bedienung des Geräts beachten. Insbesondere die Bestimmungen hinsichtlich der Bedienung des Geräts auf öffentlichen Straßen müssen beachtet werden. Wir behalten uns das Recht vor, den Inhalt dieses Handbuchs ohne Benachrichtigung zu ändern.

2. Verwendungszweck

Bei diesem AVANT Betonmischer handelt es sich um ein Anbaugerät, das für Mehrzwecklader von AVANT geeignet ist (siehe Tabelle 1). Der Betonmischer ist ein essenzielles Anbaugerät für das Mischen und den Transport von Beton, Mörtel, Verputz oder ähnlichen Materialien selbst an schwierigen Standorten. Das Gießen von Beton am gewünschten Standort ist möglich, indem die Trommel einfach mit dem Laderhubarm gekippt wird. Der Betonmischer ist ein ideales Anbaugerät für das Mischen von Beton an Standorten, an denen kein Strom verfügbar ist. Wenn größere Volumina an Beton benötigt werden, wird der Avant-Beton-Zwangsmischer empfohlen.

Die Verwendung eines sich drehenden Betonmischers birgt Gefahren in sich, die nur durch eine sorgfältige und korrekte Verwendung der Geräte vermieden werden können. Das Befüllen des Mixers und der Transport oder das Anheben eines befüllten Mixers sind Aufgaben, die besondere Aufmerksamkeit erfordern. Das Anbaugerät wurde für Bediener konzipiert, die sich mit dem sicheren Betrieb des Laders und des Anbaugeräts vertraut gemacht haben und in der Lage sind, die Risiken in Zusammenhang mit der Verwendung der Geräte sowie die Bedingungen des Arbeitsbereichs zu erkennen. Das Anbaugerät wird vom Fahrersitz des Laders aus auf die korrekte Höhe und den korrekten Winkel eingestellt und wird auch vom Fahrersitz aus gestartet. Die Fahrgeschwindigkeit muss an die Betriebs- und Geländebedingungen angepasst werden. Ein versehentliches Bewegen des Laders muss vermieden werden, indem zusätzlich zur Feststellbremse des Laders geeignete Blöcke verwendet werden. Die Verwendung des Anbaugeräts zu anderen Zwecken als zum Mischen, Transportieren und Gießen von Beton oder ähnlichen Materialien während der Steuerung des Geräts vom Fahrersitz des Laders aus ist unzulässig.

Das Anbaugerät wurde konzipiert, um so wenige Wartungsarbeiten wie möglich zu erfordern. Regelmäßige Wartungsarbeiten können vom Bediener ausgeführt werden. Der Bediener kann jedoch nicht alle Reparaturarbeiten durchführen. Anspruchsvolle Reparatur- und Wartungsarbeiten müssen von professionellem Wartungspersonal durchgeführt werden. Alle Wartungsarbeiten müssen unter Anwendung einer sicheren Ausrüstung durchgeführt werden. Ersatzteile müssen mit den ursprünglichen Spezifikationen identisch sein. Dies kann durch die ausschließliche Verwendung von Originalersatzteilen sichergestellt werden. Es steht möglicherweise ein separater Ersatzteilkatalog zur Verfügung. Kontaktieren Sie hierfür Ihren Avant-Händler.

Machen Sie sich mit den Anweisungen im Handbuch hinsichtlich Service- und Wartungsarbeiten vertraut. Bitte kontaktieren Sie Ihren AVANT-Händler, wenn Sie weitere Fragen zum Betrieb oder zur Wartung des Geräts haben oder wenn Sie Ersatzteile oder Wartungsdienstleistungen benötigen.

Tabelle 1 – Betonmischer – Kompatibilität mit Avant-Ladern

Avant	216	313S	419	520 R20	630 R35	745
	218	320S	420	525LPG	635	750
	220	320S+		R28 528	640	760i
A2950	-	•	•	•	•	•

3. Sicherheitshinweise für die Verwendung des Anbaugerätes

Bitte beachten, dass Sicherheit das Ergebnis mehrerer Faktoren ist. Die Kombination Lader-Anbaugerät verfügt über eine sehr hohe Leistung und unsachgemäße oder sorglose Nutzung oder Wartung kann zu schweren Körperverletzungen oder Sachschäden führen. Daher müssen sich Bediener vor der Inbetriebnahme mit der sachgemäßen Bedienung sowie mit den Benutzerhandbüchern des Laders und des Anbaugeräts vertraut machen. Das Anbaugerät nicht einsetzen, wenn man sich noch nicht vollständig mit seiner Bedienung und den damit verbundenen Risiken vertraut gemacht hat.



WARNUNG: Eine unsachgemäße oder sorglose Bedienung oder die Verwendung eines Anbaugeräts, das sich in schlechtem Zustand befindet, könnte zu schweren Verletzungen führen. Machen Sie sich in einem abgesicherten Bereich mit der Bedienung des Laders, dem sachgemäßen Ankopplungsverfahren und dem korrekten Betrieb des Anbaugeräts vertraut. Insbesondere, lernen Sie, die Maschine auf sichere Art und Weise anzuhalten und abzustellen. Alle Sicherheitsvorkehrungen sorgfältig lesen.

Lesen Sie alle Sicherheitsanweisungen sorgfältig durch, bevor Sie mit dem Anbaugerät arbeiten.



- Bei der Montage eines Anbaugeräts auf den Lader **muss sichergestellt werden, dass die Verriegelungsbolzen der Geräteanbauplatte des Laders unten sind und dass sie das Anbaugerät am Lader verriegeln.** Nicht verriegelte Anbaugeräte dürfen niemals angehoben oder bewegt werden.
- Betonmischer wurden für die Verwendung durch nur einen Bediener auf einmal konzipiert. Verhindern Sie, dass andere in den Gefahrenbereich des Geräts gelangen, wenn dieses verwendet wird.
- Transportieren Sie das Anbaugerät stets so niedrig wie möglich, um den Schwerpunkt niedrig zu halten, und halten Sie den Teleskophubarm während der Fahrt eingefahren.
- Der Mischer wurde für die Verwendung durch nur einen erwachsenen Bediener auf einmal konzipiert. Hindern Sie andere Personen daran, den Arbeitsbereich zu betreten oder sich in die Nähe des Laders zu begeben, wenn dieser in Betrieb ist. Achten Sie auf die Umgebung sowie auf andere Personen und Maschinen in unmittelbarer Nähe. Stellen Sie stets sicher, dass es sicher ist, die Maschine zu bewegen. Halten Sie stets einen Sicherheitsabstand von mindestens einem Meter zu anderen Personen ein. Achten Sie während des Fahrens auf die Beschaffenheit des Geländes, z. B. auf Löcher oder loses Gestein, sowie auf andere Gefahren, wie etwa auf Äste und Bäume, die in den Fahrerbereich reichen.
- Halten Sie die Hände stets von sich bewegenden Teilen fern. Greifen Sie niemals in die Mischertrommel, wenn sich diese versehentlich in Betrieb setzen kann. Stellen Sie sicher, dass sich z. B. lockere Kleidung nicht im sich drehenden Mischer verfangen kann.
- Beachten Sie die empfohlenen und höchstzulässigen Betriebsgeschwindigkeiten. Drehen Sie den Mischer nicht schneller als mit der empfohlenen Geschwindigkeit, da das Material in diesem Fall nicht gemischt wird und der Mischer Material auswerfen oder beschädigt werden kann.



- Vor dem Starten des Betonmischers muss sichergestellt werden, dass sich keine Fremdkörper in der Trommel befinden, die vom Anbaugerät ausgeworfen werden oder den Mischer beschädigen könnten.
- Wenn Sie den Betonmischer vom Lader entfernen, muss sichergestellt werden, dass er vor versehentlichen Bewegungen geschützt ist. Um ein Umkippen des Anbaugeräts zu vermeiden, senken Sie es auf eine ebene Fläche ab und verwenden Sie im Bedarfsfall Holzblöcke.
- Verwenden Sie den Betonmischer nur zu seinem Bestimmungszweck. Prüfen Sie regelmäßig die Mischwerkzeuge und die Innenseite der Trommel. Lesen Sie die Anweisungen hinsichtlich Wartung und Service und verwenden Sie nur Originalersatzteile.
- Bedienen Sie die Steuerungen des Laders langsam und ruhig. Seien Sie vorsichtig, wenn Sie Lasten in große Höhen heben oder von dort herunterheben. Vermeiden Sie plötzliche Geschwindigkeits- oder Richtungsänderungen, um das Gleichgewicht des Lasters aufrechtzuerhalten, vor allem wenn Sie mit schweren Lasten arbeiten. Fahren Sie langsam und vorsichtig, insbesondere auf abfallendem Gelände oder rutschigen Oberflächen.
- Das Tragen schwerer Lasten kann den Schwerpunkt des Laders verschieben und zu dessen Umkippen führen. Transportieren Sie die Last stets so langsam und so nahe an der Maschine wie möglich, wobei der Teleskophubarm vollständig eingefahren ist, damit der Schwerpunkt unten bleibt und für ein hohes Maß an Stabilität gesorgt ist.
- Die Stabilität des Laders könnte sich ändern, wenn der Fahrer den Fahrersitz verlässt, was zu einem Umkippen der Maschine führen kann. Denken Sie stets daran, dass sich der Hubarm infolge eines Stabilitätsverlustes, eines mechanischen Defekts oder wenn eine andere Person den Lader steuert, unerwartet absenken kann, was eine Quetschgefahr darstellt. Das Anbaugerät oder der Lader wurde nicht konzipiert, um eine angehobene Last längere Zeit zu transportieren. Senken Sie das Anbaugerät ab, bevor Sie den Fahrersitz verlassen.
- Halten Sie das Ladergelenk aufrecht, wenn Sie mit schweren Lasten arbeiten. Bei einer Drehung des Gelenks könnte der Lader nach vorn kippen.
- Beachten Sie die höchstzulässige Last, die im Bedienerhandbuch des Laders angegeben ist. Seien Sie besonders vorsichtig, wenn die Anzeige des Lastensensors aktiviert ist.
- Vergewissern Sie sich, dass die Oberfläche die gesamte Last tragen kann. Beachten Sie auch die korrekte Einstellung des Reifendrucks.
- Vergewissern Sie sich, dass die Durchfahrtshöhe ausreichend ist. Das Fahren gegen ein oberes Hindernis könnte zum Umkippen des Laders führen. Halten Sie einen Sicherheitsabstand zu Stromkabeln, Lampen oder anderen elektrischen Systemen ein. Ein Fahren gegen stromführende Teile könnte zu einem Stromschlag führen.
- Vergewissern Sie sich bei Arbeiten in Innenräumen, dass eine ausreichende Belüftung vorhanden ist. Bedienen Sie den Lader nicht in engen Räumen, unabhängig vom Motor- oder Kraftstofftyp. Die Abgaskonzentration könnte gefährliche Werte erreichen.



- Verwenden Sie das Anbaugerät niemals, um Personen anzuheben oder zu transportieren oder als Hebebühne – auch nicht vorübergehend.
- Vergewissern Sie sich, nur Anbaugeräte zu verwenden, die sich in gutem Zustand befinden. Prüfen Sie das Anbaugerät regelmäßig und sorgfältig. Modifizieren Sie das Anbaugerät nicht auf eine Weise, die seine Sicherheit beeinträchtigen könnte. Es ist verboten, Löcher in das Anbaugerät zu bohren sowie Befestigungshaken oder andere Gegenstände am Anbaugerät anzuschweißen.
- Schalten Sie den Lader ab und bringen Sie das Anbaugerät in eine sichere Position, wie im sicheren Stoppverfahren dargestellt ist, bevor Sie Reinigungs-, Wartungs- oder Einstellungsarbeiten durchführen.
- Achten Sie auf die Umgebung sowie auf andere Personen und Maschinen in unmittelbarer Nähe. Achten Sie auf die Beschaffenheit des Bodens und andere Gefahren, wie etwa Äste und Bäume, die in den Fahrbereich reichen könnten, loses Gestein oder rutschige Oberflächen.
- Vergewissern Sie sich, nur Anbaugeräte zu verwenden, die sich in gutem Zustand befinden. Modifizieren Sie das Anbaugerät nicht auf eine Weise, die seine Sicherheit beeinträchtigen könnte.
- Verwenden Sie das Anbaugerät nur zu seinem Verwendungszweck. Eine andere Verwendung könnte ein unnötiges Sicherheitsrisiko darstellen und das Gerät könnte beschädigt werden.
- Vergewissern Sie sich, dass der Lader mit allen erforderlichen Sicherheitskomponenten ausgestattet ist und dass sich diese in gutem Betriebszustand befinden. Es müssen Sitzgurte verwendet werden. Wenn im Arbeitsbereich mit bestimmten Gefahren zu rechnen ist, muss eine entsprechende Sicherheitsausrüstung verwendet werden.
- Lesen Sie auch die Sicherheitsanweisungen und die korrekte Bedienung des Laders im Bedienerhandbuch des Laders.



WARNUNG: Vermeiden Sie ein überschlagen der Maschine. Fahren Sie den Teleskophubarm nicht aus, wenn die Last nahe an der Tragfähigkeit des Laders liegt oder wenn sich der Hubarm des Laders in horizontaler Position befindet. Wenn die Lastanzeige des Laders (sofern montiert) dies anzeigt, muss die Last vorsichtig abgesenkt und der Teleskoparm eingefahren werden. Vermeiden Sie plötzliche Veränderungen der Geschwindigkeit oder Fahrtrichtung, wenn eine Last angehoben ist. Verwenden Sie im Bedarfsfall zusätzliche Gegengewichte.





Achten Sie auf die Einzugs- und Quetschgefahren zwischen sich bewegenden Komponenten, wenn Sie den Betonmischer verwenden. Halten Sie das Anbaugerät stets gemäß dem sicheren Stopverfahren an, bevor Sie in die Mischertrommel greifen.



Vergessen Sie nicht, eine entsprechende Schutzausrüstung zu tragen:



- Der Lärmpegel am Fahrersitz kann über 85 dB(A) betragen. Tragen Sie einen Gehörschutz, während Sie mit dem Lader arbeiten.



- Tragen Sie Schutzhandschuhe.



- Tragen Sie Sicherheitsschuhe, während Sie mit dem Lader arbeiten.



- Tragen Sie beim Hantieren mit Hydraulikelementen eine Schutzbrille.



- Tragen Sie in staubiger Umgebung eine Atemschutzmaske.



- Für die Arbeit auf Baustellen empfehlen wir die Verwendung eines Sicherheitshelms. Dieser kann zusätzlich zum Sicherheitsdach (FOPS) des Laders vorgeschrieben sein. Informieren Sie sich über weitere erforderliche Sicherheitsvorrichtungen für Ihre spezielle Arbeitsumgebung.



Tragen Sie niemals lockere Kleidung, lange Schals, Schmuck oder andere Gegenstände, die sich während des Betriebs des Anbaugeräts in den sich drehenden Teilen verfangen könnten. Tragen Sie im Bedarfsfall einen Hut, um zu verhindern, dass langes Haar mit den sich drehenden Teilen in Kontakt gerät.

Halten Sie das Anbaugerät sicher an, bevor Sie sich dem Anbaugerät nähern:



WARNUNG: Halten Sie das Anbaugerät stets gemäß dem sicheren Stoppverfahren an, bevor Sie den Fahrersitz verlassen. Das sichere Stoppverfahren vermeidet jedwede versehentliche Bewegung des Anbaugeräts. Beachten Sie, dass sich das Anbaugerät auch dann bewegen kann, wenn der Motor des Laders abgeschaltet ist. Sicheres Stoppverfahren:

- Senken Sie den Hubarm und das Anbaugerät auf den Boden ab.
- Schalten Sie den Motor des Laders ab und ziehen Sie die Feststellbremse.
- Lassen Sie den restlichen Druck aus dem Hydrauliksystem ab und stellen Sie alle Hydrauliksteuerhebel mehrmals in ihre Endpositionen.
- Vermeiden Sie ein Starten der Maschine, indem Sie den Zündschlüssel ziehen.



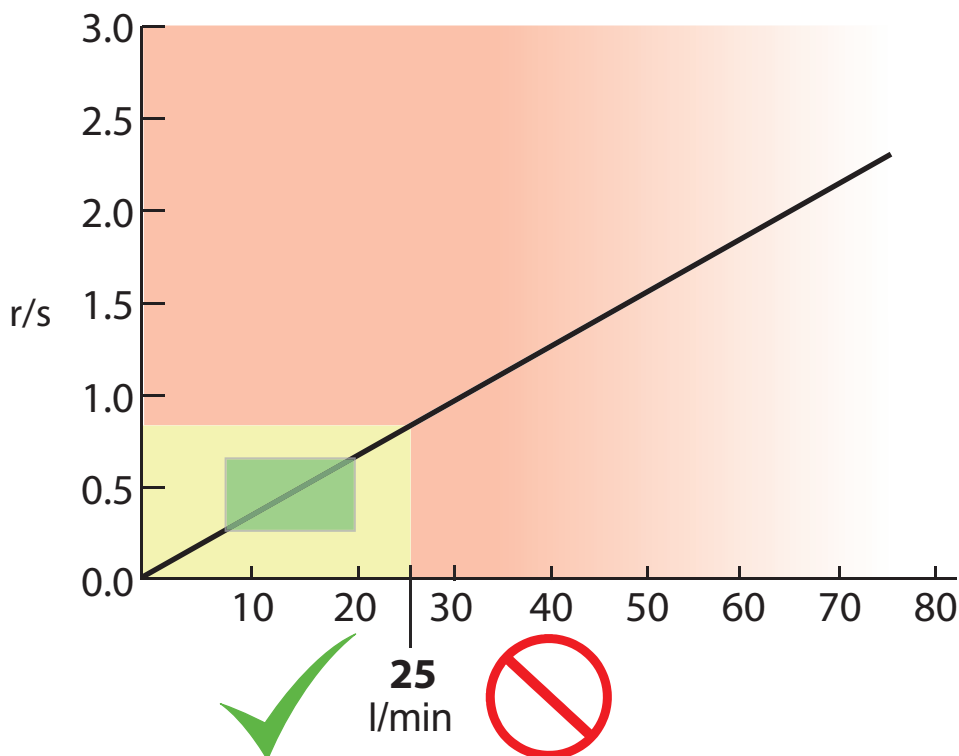
GEFAHR: Quetsch- oder Einzugsgefahr durch Kontakt mit sich bewegenden Teilen – Lassen Sie das Gerät niemals unbeaufsichtigt, während der Motor läuft. Beachten Sie das sichere Stoppverfahren.

4. Technische Daten

Tabelle 2 - Betonmischer - Technische Daten

Produktnummer	A2950
Gesamtvolumen:	140 l
Mischvolumen:	80 l
Gewicht:	55 kg
Trommeldrehung:	Hydraulikmotor, Zahnkranztrieb
Maximale Drehgeschwindigkeit:	MAX. 1 U/s (60 U/min, 30 l/min)
Empfohlener Eingangshydraulikfluss, empfohlene Drehgeschwindigkeit:	0,3-0,6 U/s (20-40 U/min, 9-21 l/min)
Maximale Eingangshydraulikenergie:	max. 25 l/min
Geeignete Avant-Lader:	Siehe Tabelle 1.

Empfohlene Betriebsgeschwindigkeit und höchstzulässiger Ölfluss:



4.1 Sicherheitsetiketten und Hauptkomponenten des Anbaugeräts

Folgend werden alle Aufkleber und Markierungen aufgeführt, welche sichtbar auf der Maschine angebracht sein müssen. Die Warnung Aufkleber sind zu ersetzen, wenn sie unleserlich geworden sind oder sich vollständig abgelöst haben. Neue Aufkleber erhalten Sie von Ihrem Einzelhändler oder über die Kontaktadresse auf der Umschlagseite..



Die Warnung Aufkleber enthalten wichtige Sicherheitsinformationen und helfen, das Gefahrenrisiko der Maschine zu identifizieren und sich daran zu erinnern. Beschädigte oder fehlende Warnaufkleber sind durch neue zu ersetzen.



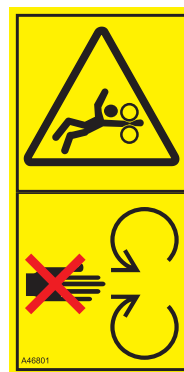
A46771



A46772



A46803



A46801

Avant Tecno Oy Ylötie 1 FIN-33470 YLÖJÄRVI	
TYPE	No.
	kg
	l/min
Max	l/min, MPa (bar)
2014	Made in EU www.avanttecno.com

Typenschild des Anbaugerätes A419360

Tabelle 3 – Positionen von Warnhinweisen und Aufklebern

	Aufkleber	Warnhinweis
1	A46771	Missbrauchsgefahr – Lesen Sie vor der Verwendung die Anweisungen..
2	A46772	Quetschgefahr - Treten Sie niemals unter ein angehobenes Anbaugerät oder einen angehobenen Hubarm. Halten Sie sicheren Abstand.
3	A46801	Einzugsgefahr – Halten Sie sich von sich bewegenden Komponenten fern. Halten Sie die Maschine an, bevor Sie sich ihr nähern.
4	<AvantProduktnummer>	Typenschild des Anbaugerätes

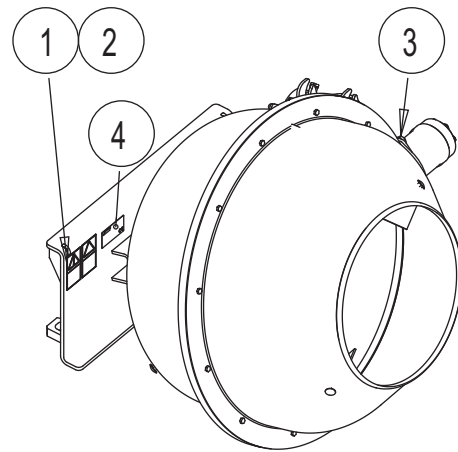
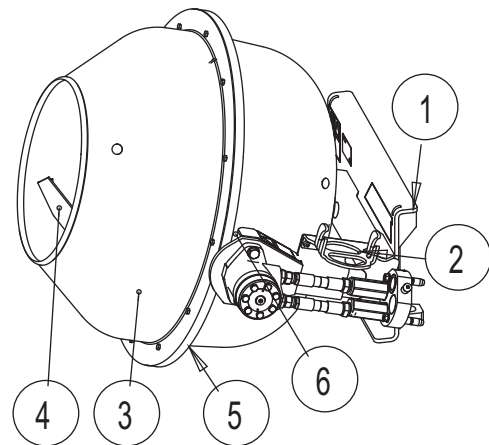


Tabelle 4 - Hauptkomponenten des Betonmischer

1	Rahmen mit Schnellverbindungshalterungen
2	Multikupplungshalterung
3	Mischertrommel
4	Mischwerkzeuge in der Trommel
5	Zahnkranz
6	Hydraulikmotorantrieb



5. Montage eines Anbaugerätes

Die Montage des Anbaugeräts am Lader geht einfach und schnell, muss aber sorgfältig ausgeführt werden. Das Anbaugerät wird an den Laderhubarm mittels Schnellkupplungsplatte am Hubarm und dem Kupplungsgegenstück am Anbaugerät montiert.

Wird das Anbaugerät nicht am Lader verriegelt, kann es sich vom Lader lösen und eine gefährliche Situation herbeiführen. Der Lader darf nicht gefahren werden und der Hubarm darf niemals angehoben werden, wenn das Anbaugerät nicht verriegelt worden ist. Um gefährliche Situationen zu vermeiden, immer folgend dargestellten Vorgehensweisen bei der Ankopplung befolgen. Bitte ebenfalls die Sicherheitsanweisungen in diesem Betriebshandbuch beachten.. Das Anbaugerät wird wie folgt am Lader montiert:

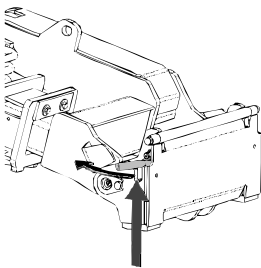


WARNUNG: Quetschgefahr – Stellen Sie sicher, dass sich ein unverriegeltes Anbaugerät nicht bewegen oder umfallen kann. Nicht in dem Bereich zwischen Anbaugerät und Lader aufhalten. Das Anbaugerät nur auf ebenem Untergrund anbauen..

Niemals ein Anbaugerät bewegen oder anheben, das nicht verriegelt worden ist.

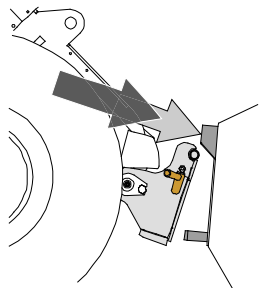
Avant-Schnellkupplungssystem:

Schritt 1:



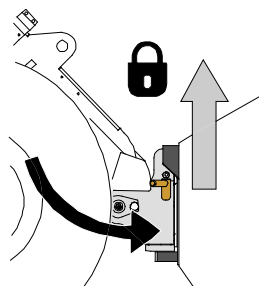
- Die Verriegelungsbolzen auf der Schnellkupplungsplatte anheben und rückwärts die Verriegelungsöffnung einfahren, sodass sie in der oberen Stellung verriegeln/einrasten.
- Wenn der Lader mit einem hydraulischen Verriegelungssystem für Anbaugeräte ausgestattet ist, zusätzliche Anweisungen über die Benutzung des Verriegelungssystems in den entsprechenden Handbüchern nachlesen.
- Darauf achten, dass die Hydraulikschläuche (und elektrische Kabelverbindungen, so vorhanden) beim Anbau nicht zwischen Anbaugerät und Kupplungsplatte geraten.

Schritt 2:



- Die Schnellkupplungsplatte hydraulisch in eine schräge Vorwärtsstellung bringen.
- Den Lader in das Anbaugerät fahren. Wenn ihr Lader mit einem Teleskophubarm ausgerüstet ist, können Sie diesen benutzen..
- Die oberen Verriegelungsbolzen der Schnellkupplungsplatte des Laders auf die Halterungen des Anbaugerätes so ausrichten, dass sie sich unterhalb der entsprechenden Halterungen befinden..

Schritt 3:

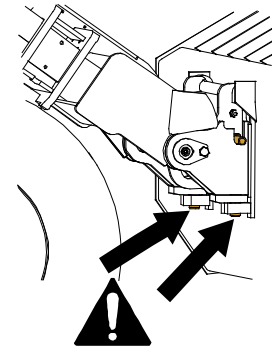


- Den Hubarm leicht anheben – den Steuerhebel für den Hubarm nach hinten ziehen, um das Anbaugerät vom Boden anzuheben.
- Den Steuerhebel für den Hubarm nach links drücken, um den unteren Teil der Schnellkupplungsplatte am Anbaugerät zu befestigen.
- Die Verriegelungsbolzen von Hand verriegeln oder die hydraulische Verriegelung schließen.
- **Prüfen Sie stets die Verriegelung der Verriegelungsbolzen.**



GEFAHR – Risiko herabfallender Gegenstände – Vermeiden Sie, dass das Anbaugerät hinunterfällt.

Ein Anbaugerät, das nicht vollständig mit dem Lader verriegelt ist, kann auf den Hubarm oder auf den Boden in Richtung des Fahrers, oder bei der Fahrt unter den Lader fallen, wodurch die Kontrolle über den Lader verloren geht. Niemals ein Anbaugerät bewegen oder anheben, das nicht verriegelt worden ist. Vor dem Bewegen oder Anheben des Anbaugerätes sicherstellen, dass sich die Verriegelungsbolzen in der unteren Position befinden und sicher in den Befestigungsvorrichtungen auf beiden Seiten des Anbaugerätes verriegelt sind.



WARNUNG: Quetschgefahr – Vermeiden Sie, dass das Anbaugerät umkippt.

Übermäßiges Kippen oder Anheben eines Anbaugeräts erhöht das Risiko, das Anbaugerät umzukippen. Niemals die Automatikverriegelung der Verriegelungsbolzen aktivieren, wenn das Anbaugerät mehr als einen Meter über dem Boden angehoben ist. Wenn die Verriegelungsbolzen beim Drehen nicht in Normalstellung zurückkehren, den Anbaugerät nicht mehr weiter drehen oder anheben. Das Anbaugerät auf dem Boden absetzen und die Verriegelung von Hand sichern.

Bei Avant-Ladern sind die Hydraulikschläuche mit dem Mehrfachsteckersystem verbunden. Wenn Sie einen Avant-Lader der Serie 300-700 mit der herkömmlichen Schnellkupplung haben und auf das Mehrfachsteckersystem umsteigen möchten, Ihren Avant-Händler oder das Kundenzentrum kontaktieren, um Anleitungen oder Installationsdienstleistungen anzufordern.



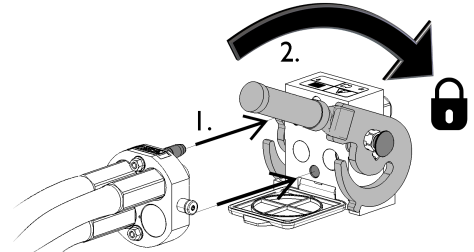
WARNUNG: Schließen Sie niemals Schnellkupplungen oder andere Hydraulikkomponenten an bzw. trennen Sie diese nicht, während sich der Steuerhebel der Zusatzhydraulik in der Raststellung befindet bzw. die Anlage unter Druck steht. Wenn Hydraulikkupplungen bei unter Druck stehender Anlage angeschlossen oder getrennt werden, kann dies zu unbeabsichtigten Bewegung des Anbaus oder zum Ausstoß von Hochdruckflüssigkeiten und in weiterer Folge zu ernstesten Verletzungen oder Verbrennungen führen. Befolgen Sie die Anweisungen zu sicheren Stopp-Verfahren, bevor Sie Hydraulikelemente trennen.

HINWEIS

Halten Sie alle Anschlüsse und Armaturen so sauber wie möglich; verwenden Sie die Schutzabdeckungen sowohl auf dem Anbaugerät als auch dem Lader. Durch Schmutz, Eis etc. kann die Verwendung von Armaturen und Anschlüssen deutlich schwieriger gemacht werden. Lassen Sie Schläuche niemals am Boden hängen oder schleifen; platzieren Sie die Kupplungen in die Halterung am Anbaugerät.

Montage des Multikupplungssystems:

1. Richten Sie die Kupplungen der Multikupplung am Anbaugerät auf die entsprechenden Löcher im Multikupplungsanschluss des Laders aus. Das Multikupplungssystem lässt sich nicht anschließen, wenn die Kupplung am Anbaugerät umgedreht ist.
2. Schließen Sie den Multiverbinder an und verriegeln Sie diesen, indem Sie den Hebel in Richtung des Laders drehen.

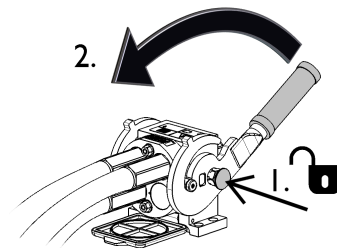


Der Hebel sollte sich leicht in die Verriegelungsposition bewegen lassen. Gleitet der Hebel nicht oder nur mit Druck in seine Position, überprüfen Sie Ausrichtung und Position der Anschlüsse und Verbinder und reinigen Sie sie ggf. Schalten Sie den Lader aus und lassen Sie den restlichen Hydraulikdruck ab.

Trennung des Multikupplungssystems:

Stellen Sie vor dem Trennen des Multikupplungssystems das Anbaugerät auf eine feste und ebene Oberfläche.

1. Schalten Sie die Zusatzhydraulik des Laders aus.
2. Drehen Sie den Hebel zum Trennen des Verbinders, während Sie gleichzeitig den Entriegelungsknopf betätigen.
3. Geben Sie nach Beendigung des Vorgangs den Multiverbinder auf seine Halterung auf dem Anbaugerät.


Herkömmliche Schnellkupplungen

(alternative Kupplungen für manche Ladermodelle):

Vor dem Verbinden oder Trennen der Standardschnellkupplungen muss der restliche Druck abgelassen werden wie unten angegeben. Der herkömmlichen Schnellkupplungen werden nicht verbunden, wenn das Hydrauliksystem unter Druck steht.



Um die Standardkupplungen zu verbinden oder zu trennen, bewegen Sie den Kragen zum Ende des Anschlussstücks mit Innengewinde. Die Schläuche sollten so angeschlossen werden, dass das mit einer farbigen Kappe versehene Anschlussstück mit dem entsprechenden Anschlussstück des Laders verbunden wird. Beachten Sie, dass die Schutzkappen auf dem Lader und dem Anbaugerät während des Betriebs aneinander befestigt werden können, um die Schmutzansammlung zu verringern. Beim Trennen der Standardschnellkupplungen könnte eine geringe Menge Öl von den Anschlüssen abtropfen. Tragen Sie Schutzhandschuhe und halten Sie ein Tuch bereit, um das Gerät sauber zu halten.

Trennen von Hydraulikschläuchen:

Vor dem Trennen der Anschlüsse das Anbaugerät auf eine sichere Position auf einer festen und ebenen Fläche absenken. Den Steuerhebel der Zusatzhydraulik in die neutrale Position stellen.

HINWEIS

Beim Trennen des Aufsatzes stets die Hydraulikkupplungen trennen, bevor die Schnellverbindungsplatte entsperrt wird, um eine Beschädigung des Schlauchs und das Verschütten von Öl zu vermeiden. Die Schutzkappen wieder auf die Anschlüsse aufsetzen, um zu vermeiden, dass Unreinheiten in das Hydrauliksystem gelangen.

Ablassen des restlichen Hydraulikdrucks:

Falls im Hydrauliksystem des Aufsatzes ein Restdruck vorhanden ist, besteht oftmals die Möglichkeit, die Hydraulikkupplungen zu trennen, doch es könnte schwierig sein, diese beim nächsten Mal wieder anzuschließen. Wenn die Anschlüsse nicht verbunden werden, muss der Restdruck durch Betätigung des Steuerhebels der Zusatzhydraulik des Aufsatzes abgelassen werden, wenn der Motor ausgeschaltet ist. Um sicherzustellen, dass sich kein Restdruck im Hydrauliksystem des Aufsatzes befindet, den Ladermotor abstellen und den Steuerhebel der Zusatzhydraulik des Laders hin- und herbewegen, bevor die Kupplungen getrennt werden.

6. Bedienung des Betonmischers

Prüfen Sie ein weiteres Mal das Anbaugerät und den Arbeitsbereich, bevor Sie mit der Arbeit beginnen, und prüfen Sie, ob alle Hindernisse aus dem Arbeitsbereich entfernt wurden. Eine schnelle Prüfung des Geräts und des Arbeitsbereichs vor der Bedienung ist wichtig, um die Sicherheit und die beste Leistung des Geräts zu gewährleisten.



Halten Sie einen Sicherheitsabstand zum Anbaugerät ein, wenn dieses in Betrieb ist, und bleiben Sie zurück, wenn eine andere Person den Lader bedient. Darauf achten, nicht auf irgendeine Weise in ein laufendes Anbaugerät zu greifen. Auf sich drehende Teile achten, in denen man sich verfangen könnte. Den Lademotor abstellen, wenn es erforderlich ist, in den Aufsatz zu greifen.



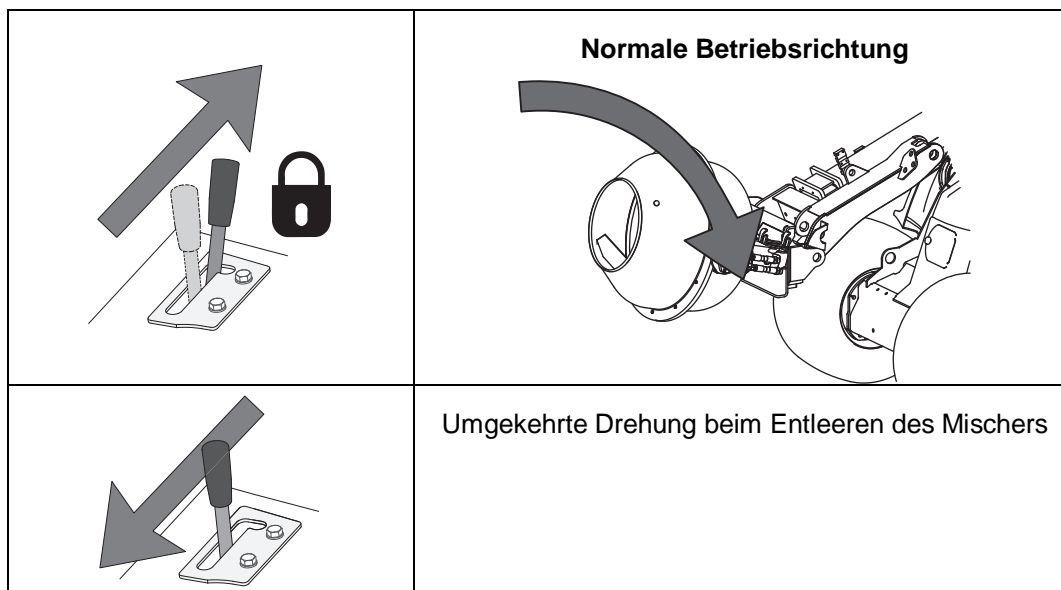
WARNUNG: Quetschgefahr – Stellen Sie sicher, dass die Feststellbremse des Laders aktiviert ist, wenn Sie in der Nähe des Anbaugeräts arbeiten. Verwenden Sie im Bedarfsfall zusätzliche Blöcke. Senken Sie das Anbaugerät sicher auf den Boden ab, sofern dies möglich ist.



6.1 Überprüfungen vor Arbeitsbeginn

- Prüfen Sie, ob der Betonmischer unversehrt ist, und entfernen Sie etwaiges Material, das in der Mischtrommel vorhanden ist, bevor Sie den Mischer starten. Reinigen Sie auch den Antriebszahnkranz, um einen reibungslosen Betrieb zu gewährleisten. Stellen Sie sicher, dass sich die Trommel frei drehen kann und dass sich kein Fremdmaterial um die Trommel gewickelt oder im Zahnkranz verfangen hat.
- Bedienen Sie das Gerät nur auf einem ebenen Arbeitsbereich, der die Last des voll beladenen Geräts tragen kann. Der Arbeitsbereich muss ausreichend eben sein und sollte von etwaigen Hindernissen befreit werden, die eine Stolpergefahr für die Bediener darstellen könnten. Stellen Sie sicher, dass der Bereich ausreichend beleuchtet ist.
- Vergewissern Sie sich, dass unbeteiligte Personen einen Sicherheitsabstand einhalten, wenn das Gerät in Betrieb ist. Verhindern Sie, dass jemand in den Gefahrenbereich des Hubarms gelangt oder direkt vor dem Lader steht. Vergewissern Sie sich auch, dass das Zurückfahren mit dem Lader sicher ist. Niemals davon ausgehen, dass Zuschauer dort bleiben, wo sie zuletzt gesehen wurden; ganz besonders Kinder werden von in Betrieb befindlichen Maschinen angezogen.
- Allgemeinen Zustand des Anbaugerätes und des Laders überprüfen, und Prüfung auf mögliche Leckagen des Hydrauliköls. Der Anbaugerät darf nicht benutzt werden, wenn ein Defekt im Hydrauliksystem des Laders oder des Anbaugerätes vorliegt.. Bezug nehmen auf 7 für Wartungshinweise
- Arbeiten Sie nur dann mit dem Anbaugerät und der Steuerung des Laders, wenn Sie auf dem Fahrersitz sitzen. Vergewissern Sie sich, dass der Lader und das Anbaugerät auf sichere Weise und gemäß ihren Verwendungszwecken verwendet werden. Nicht zulassen, dass Kinder die Maschine in Betrieb nehmen oder bedienen.
- Lader oder Anbaugeräte niemals unter Einfluss von Alkohol, Drogen oder Medikamenten in Betrieb nehmen, welche die Urteilskraft beeinträchtigen oder Schläfrigkeit führen können, oder wenn eine medizinische Beeinträchtigung vorliegt, die Maschine ordnungsgemäß zu bedienen.
- Denken Sie an die korrekten Arbeitsmethoden und vermeiden Sie ein unnötiges Verlassen des Fahrersitzes.

6.2 Verwendung des Mixers



HINWEIS

Das Anbaugerät nur bedienen, wenn sich der Hydraulikfluss im empfohlenen Bereich befindet. Niemals die höchstzulässige Eingangshydraulikenergie überschreiten.

Halten Sie den Teleskophubarm eingezogen, um während des Betriebs ein hohes Maß an Stabilität zu gewährleisten. Drehen Sie den Betonmischer während der ersten Befüllung langsam. Die korrekte endgültige Drehgeschwindigkeit für das Mischen variiert in Abhängigkeit des gemischten Materials. Die Drehgeschwindigkeit sollte niemals höher sein als eine Umdrehung pro Sekunde. Leeren Sie die Trommel, indem Sie sie mit dem Laderhubarm kippen, während Sie den Mischer gleichzeitig langsam drehen. Während des Leerens kann die Drehrichtung des Mixers je nach Bedarf variiert werden.

HINWEIS

Verwenden Sie stets eine niedrige Ladermotordrehzahl und nur die Ein-Pumpen-Einstellung der Zusatzhydraulik. Halten Sie die Drehgeschwindigkeit des Mixers niedrig, wie in den technischen Spezifikationen angegeben. Wenn der Mischer zu schnell gedreht wird, wird das Material nicht effizient gemischt und der Hydraulikmotor des Mixers könnte beschädigt oder Material aus dem Mischer ausgeworfen werden.

HINWEIS

Um ein Verklumpen des Materials zu vermeiden, darf der Mischer nur dann befüllt werden, wenn er gleichzeitig gedreht wird. Werfen Sie auch kein Material hinein, sondern gießen Sie es auf kontrollierte Weise hinein. Halten Sie einen befüllten Mischer nicht an.



Der Betrieb des Aufsatzes mit zu hoher Geschwindigkeit könnte dazu führen, dass Material vom Aufsatz abgeworfen wird und Personen verletzt werden. Den in diesem Handbuch angegebenen empfohlenen Eingangsfluss beachten.



Das Gerät niemals unbeaufsichtigt laufen lassen. Den Aufsatz nur starten, wenn er bereit für die Benutzung ist. Nicht in die Nähe des Geräts gelangen, wenn andere Personen die Steuerungen des Laders bedienen.



WARNUNG: Quetschgefahr - niemals zulassen, dass sich Personen unter einem angehobenen Anbaugerät oder Hubarm des Laders befinden. Beachten Sie, dass sich der Hubarm des Laders auch dann absenken oder umkippen kann, wenn der Motor abgeschaltet wurde (Quetschgefahr). Der Lader wurde nicht konzipiert, um eine angehobene Last längere Zeit zu transportieren. Senken Sie das Anbaugerät stets in eine sichere Position ab, bevor Sie den Fahrersitz verlassen.

6.3 Einsatz auf abschüssigen Gelände

Besondere Vorsicht ist geboten, wenn die Maschine auf abschüssigen Gelände oder an Hängen eingesetzt wird. Vorsichtig fahren, besonders auf abschüssigen, unebenen und rutschigen Bodenverhältnissen. Abrupte Änderung der Fahrrichtung und der Fahrgeschwindigkeit vermeiden. Die Bedienungselemente des Laders mit vorsichtigen und gleichmäßigen Bewegungen benutzen. Auf Gräben, Löcher im Boden und andere Hindernisse achten, weil das Auftreffen auf ein Hindernis zur Folge haben kann, dass der Lader umkippt.

Die maximale Kapazität kann auf abschüssigen Gelände nicht erreicht werden. Auf horizontal abschüssigem Gelände darf die Last nicht hoch angehoben werden. Die Gelenkverbindung des Laderfahrgestells muss gerade stehen, wenn schwere Lasten angehoben werden; das Schwenken der Last während des Hubvorgangs beeinflusst die Stabilität des Laders und kann dazu führen, dass er umkippt.

7. Wartung und Service

Das Anbaugerät wurde konzipiert, um so wartungsfrei wie möglich zu sein. Die kontinuierlichen Wartungsarbeiten beinhalten eine regelmäßige Reinigung und Schmierung sowie die Überwachung des Zustandes des Anbaugeräts. Aufgrund der Quetschgefahr durch sich absenkende Maschinenteile müssen alle Wartungsarbeiten durchgeführt werden, wenn sich die sich bewegenden Teile vollständig abgesenkt haben und das Anbaugerät flach auf dem Boden steht.



GEFAHR: Quetschgefahr – Halten Sie sich niemals unter einem angehobenen Anbaugerät auf. Vergewissern Sie sich, dass das Anbaugerät während Wartungsarbeiten ausreichend gesichert ist. Halten Sie sich niemals unter einem angehobenen Anbaugerät auf. Der Hubarm des Laders könnte sich während Wartungsarbeiten unerwartet absenken, was zu schweren Verletzungen durch Quetschungen und Stöße führen könnte, auch wenn der Ladermotor nicht läuft. Alle Wartungs- und Servicearbeiten müssen durchgeführt werden, wenn das Anbaugerät auf eine sichere Position abgesenkt wurde.

HINWEIS

Reinigen Sie den Ölkühler des Laders regelmäßig. Weitere Anweisungen entnehmen Sie bitte dem Benutzerhandbuch des Laders. Überhitztes Öl verringert die Leistung und wirkt sich negativ auf die Lebensdauer der Hydraulikkomponenten des Anbaugeräts und des Laders aus.

7.1 Prüfung von Hydraulikkomponenten

Prüfen Sie den Zustand der Hydraulikschläuche und -komponenten, wenn der Motor abgeschaltet und der Druck abgelassen wurde. Bedienen Sie das Gerät nicht, wenn Sie ein Leck im Hydrauliksystem des Anbaugeräts oder des Laders entdeckt haben. Eine austretende Hydraulikflüssigkeit kann in die Haut eindringen und schwere Verletzungen verursachen. Suchen Sie umgehend einen Arzt auf, falls Hydraulikflüssigkeit in die Haut eingedrungen ist. Waschen Sie Körperteile, die mit Hydrauliköl in Kontakt geraten sind, sorgfältig mit Wasser und Seife. Hydraulikflüssigkeit ist auch umweltschädlich, weshalb Lecks vermieden werden müssen. Beseitigen Sie alle auftretenden Leckagen, sobald Sie sie bemerken. Ein kleines Leck kann sich schnell vergrößern. Betreiben Sie das Anbaugerät nur mit jenem Hydrauliköl, das für die Verwendung in Avant-Ladern geeignet ist.



GEFAHR: Gefahr durch unter hohem Druck stehende Flüssigkeiten, die in die Haut eindringen können – Lassen Sie vor Wartungsarbeiten den Druck ab. Hantieren Sie niemals mit Hydraulikkomponenten, wenn das Hydrauliksystem unter Druck steht, da ein Anschlussstück brechen oder lose werden und das freigesetzte Öl schwere Verletzungen verursachen könnte. Bedienen Sie das Gerät nicht, wenn Sie einen Defekt im Hydrauliksystem entdeckt haben.



Führen Sie an den Schläuchen eine Sichtprüfung auf Risse oder Abrasionen durch. Wenn Anzeichen eines Lecks vorhanden sind, halten Sie zur Prüfung einer Komponente ein Stück Pappe an jenen Bereich, in dem Sie ein Leck vermuten. Verwenden Sie nicht Ihre Hände, um nach Lecks zu suchen. Prüfen Sie die Abnutzung der Schläuche und verwenden Sie sie nicht mehr, wenn die Ummantelung eines Schlauchs verschlissen ist. Prüfen Sie den Verlauf der Schläuche. Stellen Sie die Schlauchklemmen ein, um eine Abrasion der Schläuche zu vermeiden. Die Schläuche weisen eine eingeschränkte Lebensdauer auf. In Abhängigkeit der Betriebsbedingungen müssen alle Schläuche nach spätestens drei bis fünf Jahren Verwendung sorgfältig geprüft und im Bedarfsfall durch neue ersetzt werden.

Wird ein Defekt vorgefunden, muss der Hydraulikschlauch oder die Komponente ausgetauscht werden und das Gerät darf nicht mehr verwendet werden, bis es repariert ist. Ersatzteile sind bei Ihrem nächsten AVANT-Händler oder bei einer autorisierten Servicestelle erhältlich. Überlassen Sie die Reparaturarbeiten professionellen Servicetechnikern, wenn Sie nicht über ausreichende Kenntnisse und Erfahrung hinsichtlich des Aufbaus von Hydraulikkomponenten und deren Reparatur verfügen.

7.2 Reinigung und Lagerung

Reinigen Sie den Betonmischer unmittelbar nach der Verwendung, da die Reinigung dadurch einfacher ist. Lagern Sie etwaiges im Mischer verbliebenes Material an einem geeigneten Ort, da es anderenfalls in der Trommel trocknet und noch mehr Material entsteht. Schlagen Sie niemals gegen die Trommel, da diese dadurch beschädigt wird.

Verwenden Sie einen Wasserschlauch, um die Trommel zu reinigen. Sie können auch einen Hochdruckreiniger und ein mildes Reinigungsmittel verwenden, doch im Allgemeinen sollte ein Sprühen mit Hochdruck in das Innere der Trommel vermieden werden. Verwenden Sie keine Lösungsmittel und sprühen Sie nicht direkt auf die Hydraulikkomponenten oder auf die Etiketten auf dem Anbaugerät. Kratzen Sie etwaiges restliches Material aus der Trommel, um einer Ansammlung von Material vorzubeugen. Kleiner fragmentierter Kies kann ebenfalls zur Reinigung der Trommel verwendet werden. Drehen Sie die Trommel mehrere Minuten lang mit ausreichend Wasser und entleeren Sie sie an einer geeigneten Stelle.

Nach der sorgfältigen Reinigung des Mixers muss dieser auf eine ebene Fläche gestellt werden, wo er sich nicht versehentlich bewegen oder umkippen kann. Lagern Sie das Anbaugerät ein, sodass kein Wasser im Mischer zurückbleibt, und verhindern Sie, dass Wasser in den Mischer gelangt, z. B. wenn Sie das Anbaugerät auf den Kopf gestellt einlagern.

Sichern Sie den Mischer manuell vor versehentlichen Bewegungen. Lagern Sie das Anbaugerät nicht direkt am Boden. Stellen Sie es z. B. auf Holzblöcke oder eine Palette.

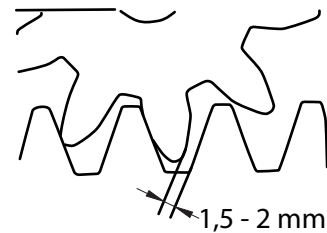
Bessern Sie bei Bedarf den Lack vor einer längeren Einlagerung nach oder ölen Sie unlackierte Metallteile ein wenig, um Rostschäden zu vermeiden.

7.3 Wartung

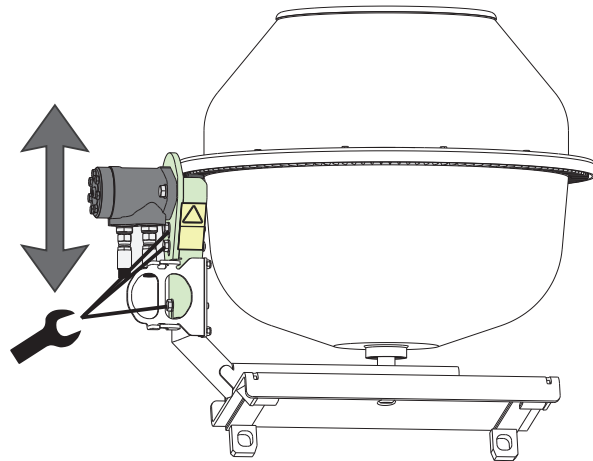
Der Mischer weist keine spezifischen Schmierstellen auf. Der Zahnkranz sollte regelmäßig mit geeignetem Schmiermittel geschmiert werden, um ein Rosten zu vermeiden und einen reibungslosen, geräuscharmen Betrieb zu gewährleisten. Die Lager des Mixers sind wartungsfrei.

7.4 Einstellung des Antriebmotors

Um einen reibungslosen und geräuscharmen Betrieb sowie einen geringen Verschleiß zu gewährleisten, sollte der Abstand des Zahnradgetriebes eingestellt werden.



Wenn der Abstand eingestellt werden muss, bewegen Sie den Hydraulikmotor, indem Sie die drei Haltebolzen der Halterung des Hydraulikmotors lösen.



8. Garantiebedingungen

AVANT TECNO OY gewährt für die Anbaugeräte ein Jahr (12 Monate) Garantie ab Kaufdatum. Alle Reparaturen und Umbauten während der Garantiezeit bedürfen der Genehmigung durch AVANT TECNO. Während der Garantiezeit garantiert AVANT TECNO den Austausch defekter Teile oder die Reparatur des Anbaugerätes. Hierfür gelten folgende Regeln:

- Das Produkt wird nach den Vorgaben des Herstellers gepflegt und gewartet.
- Die Schäden resultieren nicht aus unzulässigen und/oder dem Anbaugerät nicht zugeordneten Einsätzen.
- AVANT TECNO haftet nicht für durch das Anbaugerät verursachte Folgeschäden und daraus abgeleitete materielle Verluste oder für Reise- und/oder Frachtkosten infolge von Reparaturen.
- Zur Wartung und Reparatur dürfen nur Original-Ersatzteile verwendet werden.
- Jeder durch den Einsatz von falschen Schmier-, Kühl- und Kraftstoffen herbeigeführte Schaden ist von der Gewährleistung ausgeschlossen.
- Gewöhnliche Wartungsarbeiten, wie z. B. Reifen-, Lager- oder Bürstenwechsel, Wechsel von Löffelzähnen oder Bolzen etc. inkl. deren Wartungs- und Verschleißteile sind von der Gewährleistung ausgeschlossen.
- Im Falle eines Schadens, der auf Material oder Montagefehler zurückzuführen ist, sind die Altteile nach Absprache kostenfrei zur Begutachtung an AVANT TECNO zu senden. Die Reparatur darf nur durch eine autorisierte Fachwerkstatt in Absprache mit AVANT TECNO durchgeführt werden.

EY-vaatimustenmukaisuusvakuutus
EG-försäkran om överensstämmelse
EU samsvarserklæring
EF-overensstemmelseserklæring
EC Declaration of Conformity
EG-Konformitätserklärung
Déclaration de conformité CE



Valmistaja / Tillverkare / Produsent / Producent / Manufacturer / Hersteller AVANT TECNO OY
 Fabricant:

Osoite / Adress / Adresse / Address / Adresse: Ylötie 1
 33470 YLÖJÄRVI, FINLAND

Vakuutamme täten, että alla mainitut tuotteet täyttävät konedirektiivin turvallisuus- ja terveysvaatimukset (direktiivi 2006/42/EY muutoksineen). Seuraavia yhdenmukaistettuja standardeja on sovellettu /

Vi försäkrar härmed att nedan beskrivna produkter överensstämmer med hälso- och säkerhetskrav i EG-maskindirektiv (EG-direktiv 2006/42/EG som ändrat). Följande harmoniserade standarder har tillämpats /

Vi erklærer herved at produktet som er oppgitt under er i samsvar med forskriftene i Maskindirektivet (direktiv 2006/42/EC med endringer). Følgende harmoniserte standarder har blitt anvendt /

Vi erklærer herved, at nedenstående produkter er i overensstemmelse med bestemmelserne i maskindirektivet (direktiv 2006/42/EF indeholdende ændringer). Følgende harmoniserede standarder er anvendt /

We hereby declare that the products listed below are in conformity with the provisions of the Machinery Directive (directive 2006/42/EC as amended). The following harmonized standards have been applied /

Wir erklären hiermit, dass die nachstehend aufgeführte Maschine konform ist mit den Bestimmungen der EG-Maschinenrichtlinie (EG-Richtlinie 2006/42/EG mit Änderungen). Die folgende harmonisierte Normen wurden angewandt:

Nous déclarons par la présente que les produits mentionnés ci-dessous sont conformes aux exigences en matière de sécurité et de santé de la directive relative aux machines (directive 2006/42/CE, avec ses modifications) Les normes harmonisées suivantes ont été appliquées
 SFS-EN ISO 12100, SFS-EN ISO 4413

Mallit / Modeller / Modeller / Modeller / Models / Modellen:

Avant	
Hydraulitoiminen betoninsekoitin; Avant-kuormaajan työlaite Hydraulisk betongblandare; arbetsredskap för Avant lastare Hydraulisk Betongblander; redskap for Avant minilastere Hydraulisk cementblander, redskab til Avant Minilæssere Hydraulic concrete mixer; attachment for Avant loaders Hydraulische Betongmischer; Anbaugerät für Avant Radlader Melangeur a beton à commande hydraulique destinée à être utilisée avec les chargeuses Avant	A2950



1.10.2015 Ylöjärvi, Finland

Risto Käkelä,
 Toimitusjohtaja / Verkställande direktör / Administrerende direktør /
 Managing Director / Geschäftsführer / Directeur général



AVANT[®]